

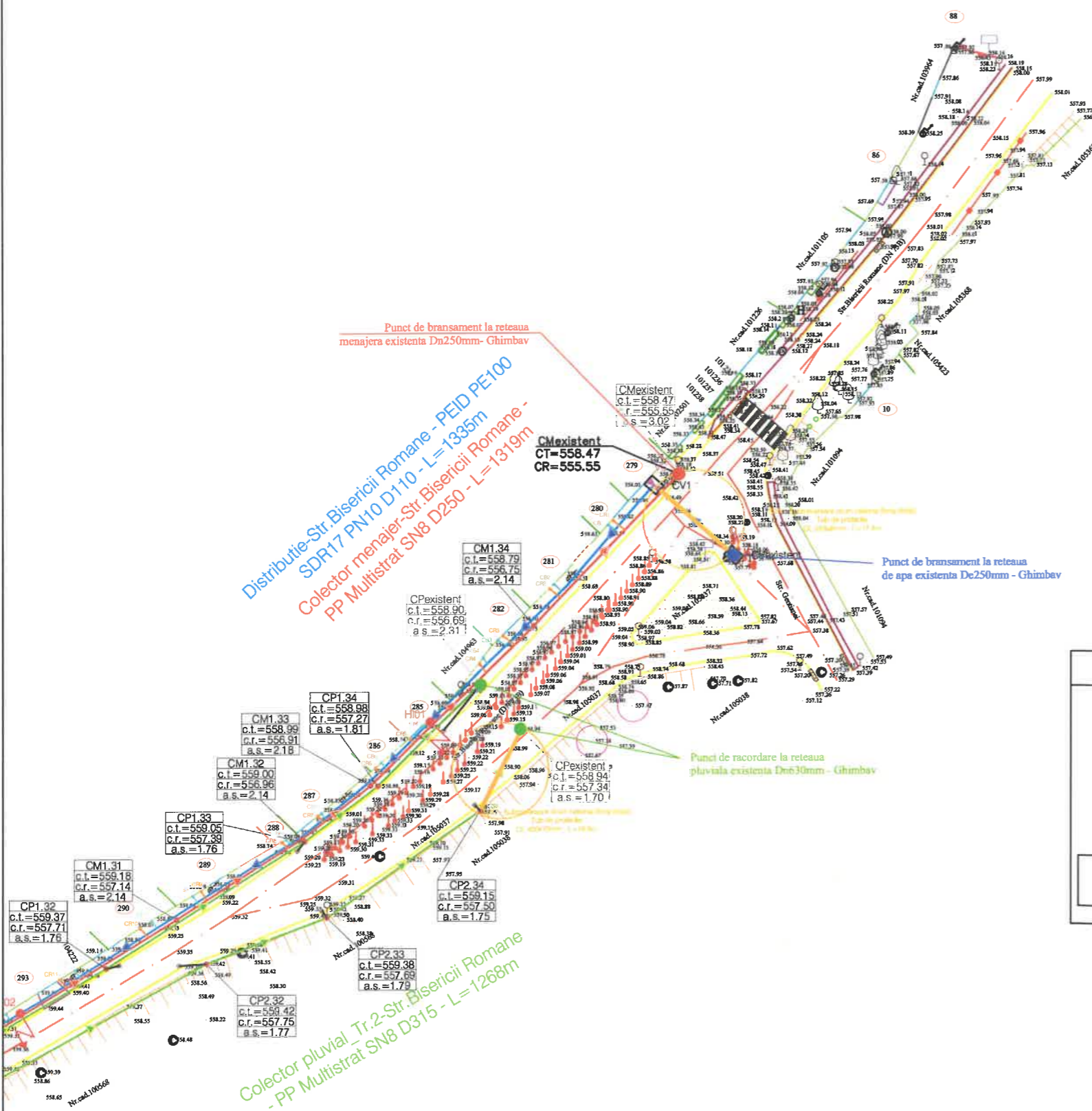
VERIFICATOR/EXPERT NUME		SEMNATURA CERINTA		REFERAT/EXPERTIZA NR./DATA	
<b>PROIECTANT :</b> S.C. TRIOCAD PROIECT S.R.L. Adresa: Str. Petre Țușea, nr. 4, Mun. Iasi, Judetul Iasi, e-mail: cadproiect@yahoo.com, C.U.I. 35349535, tel: 0748/037790				Beneficiar: <b>ORASUL GHIMBAV</b>	
SPECIFICATIE SEF PROIECT PROIECTAT DESENAT				Titlu proiect: <b>Extindere retea apa si canalizare str.Bisericii Romane din orasul Ghimbav,jud.Brasov</b>	
NUME		SEMNATURA		Faza:	
ing. Besleaga Cezar		[Signature]		SF	
ing. Besleaga Cezar		[Signature]		Titlu plansa:	
ing. Puscasu Simona		[Signature]		Plan de incadrare in zona	
Scara:		Data:		Plansa nr.	
1:25000		2021		H0	



**LEGENDA**

	Conducta distribuție apă proiectată
	Conducta canalizare menajera proiectată
	Conducta canalizare pluvială proiectată

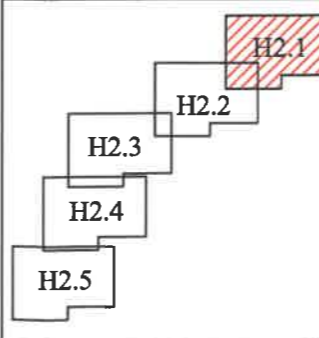
<b>VERIFICATOR/EXPERT</b>	<b>NUME</b>	<b>SEMNATURA</b>	<b>CERINTA</b>	<b>REFERAT/EXPERTIZA NR./DATA</b>
<b>PROIECTANT :</b> <b>S.C. TRIOCAD PROIECT S.R.L.</b> Adresa: Str. Petre Țuțea, nr. 4, Mun. Iasi, Judetul Iasi, e-mail: cadproiect@yahoo.com, C.U.I. 35349535, tel: 0748/037790				<b>Beneficiar:</b> <b>ORASUL GHIMBAV</b> <b>Proiect nr. 05/2021</b>
<b>SPECIFICATIE</b> <b>SEF PROIECT</b> <b>PROIECTAT</b> <b>DESEMAT</b>				<b>Titlu proiect:</b> <b>Extindere rețea apă și canalizare str. Bisericii Romane din orasul Ghimbav, jud. Brasov</b> <b>Faza: SF</b>
			Scara: 1:5000 Data: 2021	<b>Titlu planșă:</b> Plan de situație ansamblu lucrări proiectate <b>Planșă nr. H1</b>



**LEGENDA TOPOGRAFICA**

- Limita de proprietate cu gard
- Limita proprietate fara gard
- Garaj
- Limita intre proprietati
- Limita intravilan/extravilan
- Limita Carte Funciars
- Drum asfalt
- Drum betonat
- Ax drum
- Taluz
- Trotuar
- Banca
- Poarta
- Parapet drum
- Linie copaci
- Platforma beton
- Constructii
- Zid beton
- Spatiu verde
- Treccere de pietoni
- Panou localitate
- Panou publicitar
- Stalp semnalizare
- Nord topografic
- Copac
- Camin Canal, apa, telefonie/electricitate
- Camin Bransament
- Hidrant
- Gaiger
- Curie gaz
- Camin gaz
- Cos gunoi
- Borna electricitate
- Borna hectometrica
- Semn de circulatie
- Lampadar
- Stalp electric
- Transformator
- Panou electric
- Numere postale

**GRAFIC DE RACORD**



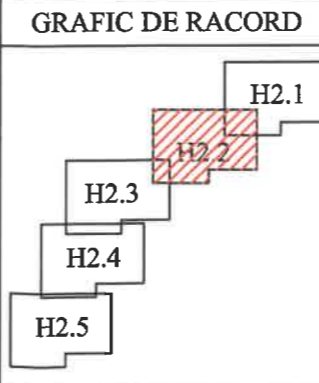
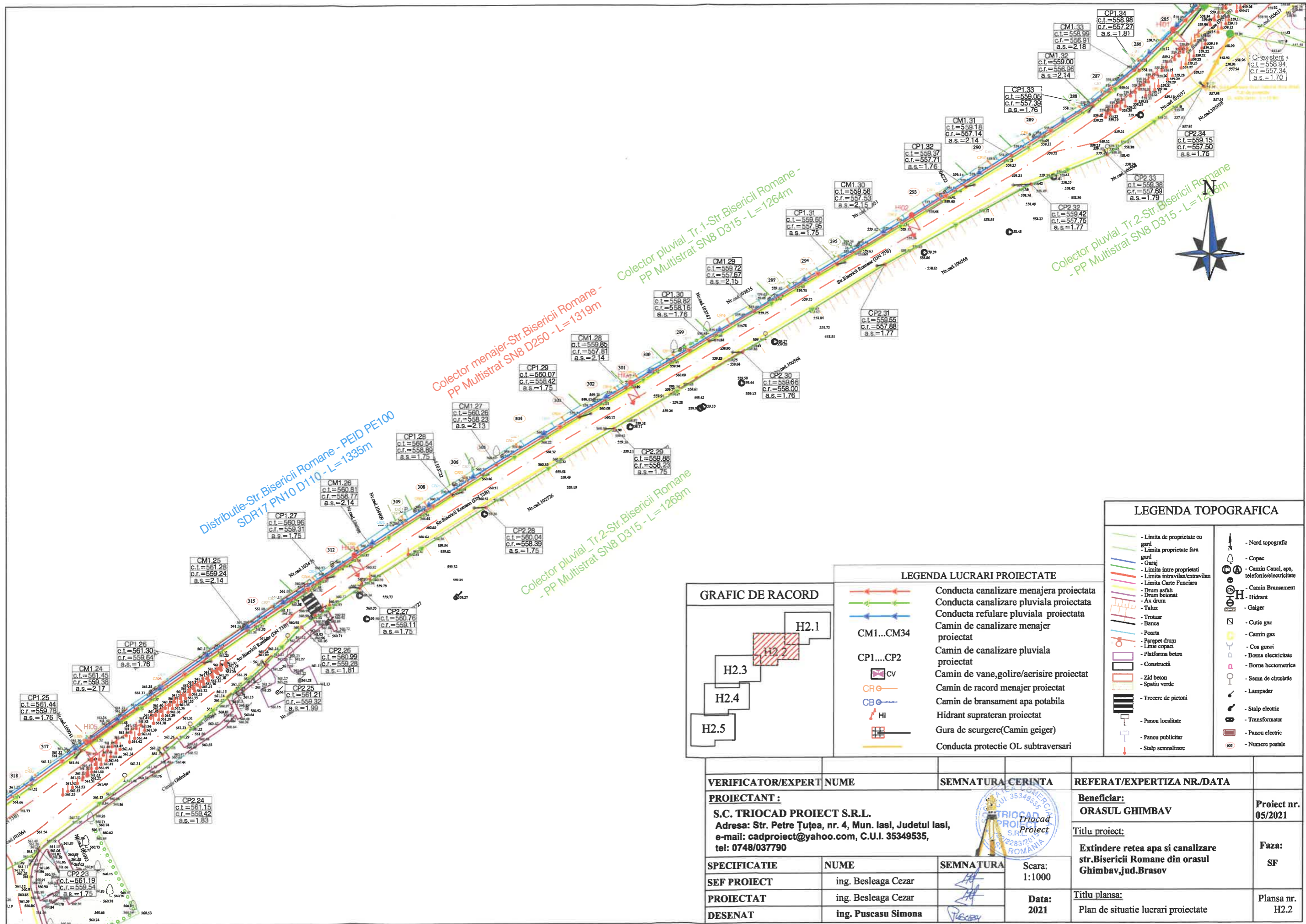
**LEGENDA LUCRARI PROIECTATE**

- Conducta canalizare menajera proiectata
- Conducta canalizare pluviala proiectata
- Conducta refulare pluviala proiectata
- Camin de canalizare menajer proiectat
- Camin de canalizare pluviala proiectat
- Camin de vane, golire/aerisire proiectat
- Camin de racord menajer proiectat
- Camin de bransament apa potabila
- Hidrant suprateran proiectat
- Gura de scurgere (Camin geiger)
- Conducta protectie OL subtraversari
- CM1...CM34
- CP1....CP2
- CV
- CR
- CB
- HI

<b>VERIFICATOR/EXPERT</b>	<b>NUME</b>	<b>SEMNATURA</b>	<b>CERINTA</b>	<b>REFERAT/EXPERTIZA NR./DATA</b>
<b>PROIECTANT :</b> <b>S.C. TRIOCAD PROIECT S.R.L.</b> Adresa: Str. Petre Ţușea, nr. 4, Mun. Iasi, Judetul Iasi, e-mail: cadproiect@yahoo.com, C.U.I. 35349535, tel: 0748/037790				<b>Beneficiar:</b> <b>ORASUL GHIMBAV</b> <b>Proiect nr. 05/2021</b>
<b>SEMFICATIE</b> <b>SEF PROIECT</b> <b>PROIECTAT</b> <b>DESENAT</b>				<b>Titlu proiect:</b> <b>Extindere rețeaua apă și canalizare str. Bisericii Romane din orasul Ghimbav, jud. Brasov</b> <b>Faza:</b> <b>SF</b>
<b>SEMNATURA</b> Scara: 1:1000 Data: 2021			<b>Titlu plansa:</b> Plan de situatie lucrari proiectate <b>Plansa nr. H2.1</b>	

Colector pluvial Tr.2-Str. Bisericii Romane - PP Multistrat SN8 D315 - L=1268m

Distributie Str. Bisericii Romane - PEID PE100 SDR17 PN10 D110 - L=1335m  
 Colector menajer Str. Bisericii Romane - PP Multistrat SN8 D250 - L=1319m



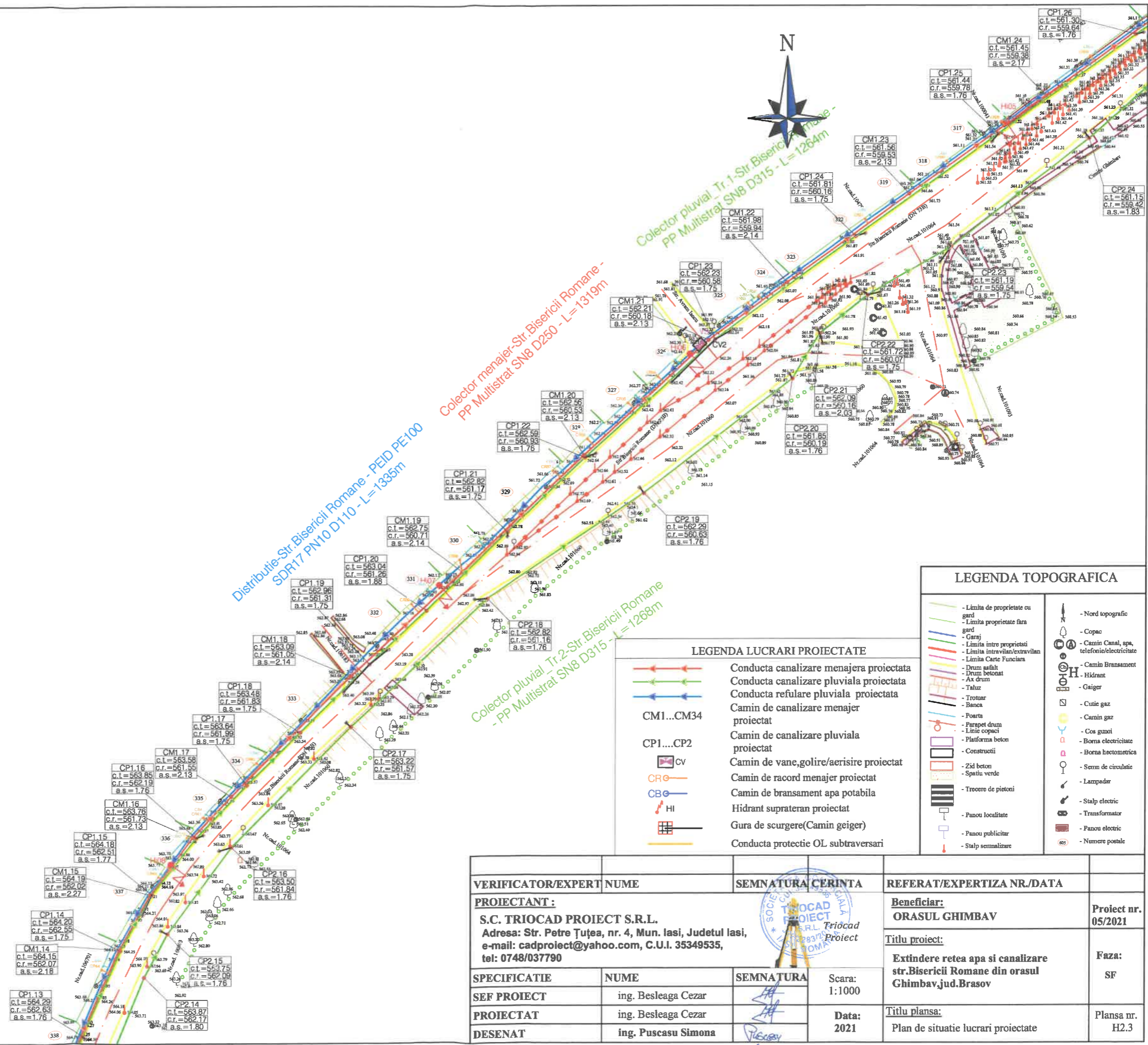
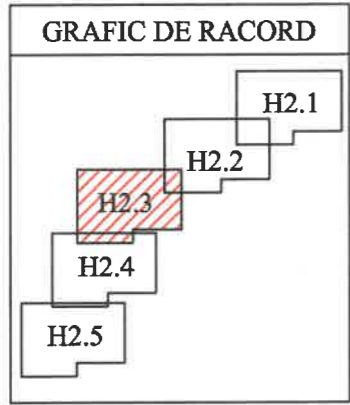
**LEGENDA LUCRARI PROIECTATE**

	Conducta canalizare menajera proiectata
	Conducta canalizare pluviala proiectata
	Conducta refulare pluviala proiectata
	Camin de canalizare menajer proiectat
	Camin de canalizare pluviala proiectat
	Camin de vane, golire/aerisire proiectat
	Camin de racord menajer proiectat
	Camin de bransament apa potabila
	Hidrant supraterran proiectat
	Gura de scurgere (Camin geiger)
	Conducta protectie OL subtraversari

**LEGENDA TOPOGRAFICA**

	- Limita de proprietate cu gard		- Nord topografic
	- Limita proprietate fara gard		- Copac
	- Garaj		- Camin Canal, apa, telefonie/electricitate
	- Limita intravilan/extravilan		- Camin Bransament
	- Limita Carte Funciara		- Hidrant
	- Drum asfalt		- Gaiger
	- Drum betonat		- Cutie gaz
	- Ax drum		- Camin gaz
	- Taluz		- Cos gunoi
	- Trotuar		- Borna electricitate
	- Bancu		- Borna hectometrica
	- Poarta		- Semn de circulatie
	- Parapet drum		- Lampadar
	- Limb copacit		- Stalp electronic
	- Platforma beton		- Transformator
	- Zid beton		- Panou electric
	- Spatiu verde		- Panou semnalizare
	- Trece de pietoni		
	- Panou localitate		
	- Panou publicitar		
	- Stalp semnalizare		

<b>VERIFICATOR/EXPERT NUME</b>		<b>SEMNATURA CERINTA</b>		<b>REFERAT/EXPERTIZA NR./DATA</b>	
<b>PROIECTANT :</b>	<b>S.C. TRIOCAD PROIECT S.R.L.</b> Adresa: Str. Petre Ţuţea, nr. 4, Mun. Iasi, Judetul Iasi, e-mail: cadproiect@yahoo.com, C.U.I. 35349535, tel: 0748/037790			<b>Beneficiar:</b>	<b>Proiect nr.</b>
<b>SPECIFICATIE</b>	<b>NUME</b>	<b>SEMNATURA</b>	Scara: 1:1000	<b>ORASUL GHIMBAV</b>	<b>05/2021</b>
<b>SEF PROIECT</b>	ing. Besleaga Cezar		<b>Data:</b> 2021	<b>Titlu proiect:</b>	<b>Faza:</b>
<b>PROIECTAT</b>	ing. Besleaga Cezar			<b>Extindere retea apa si canalizare str. Bisericii Romane din orasul Ghimbav, jud. Brasov</b>	<b>SF</b>
<b>DESENAT</b>	ing. Puscasu Simona		<b>Titlu plansa:</b>	<b>Plan de situatie lucrari proiectate</b>	
					<b>Plansa nr.</b> H2.2



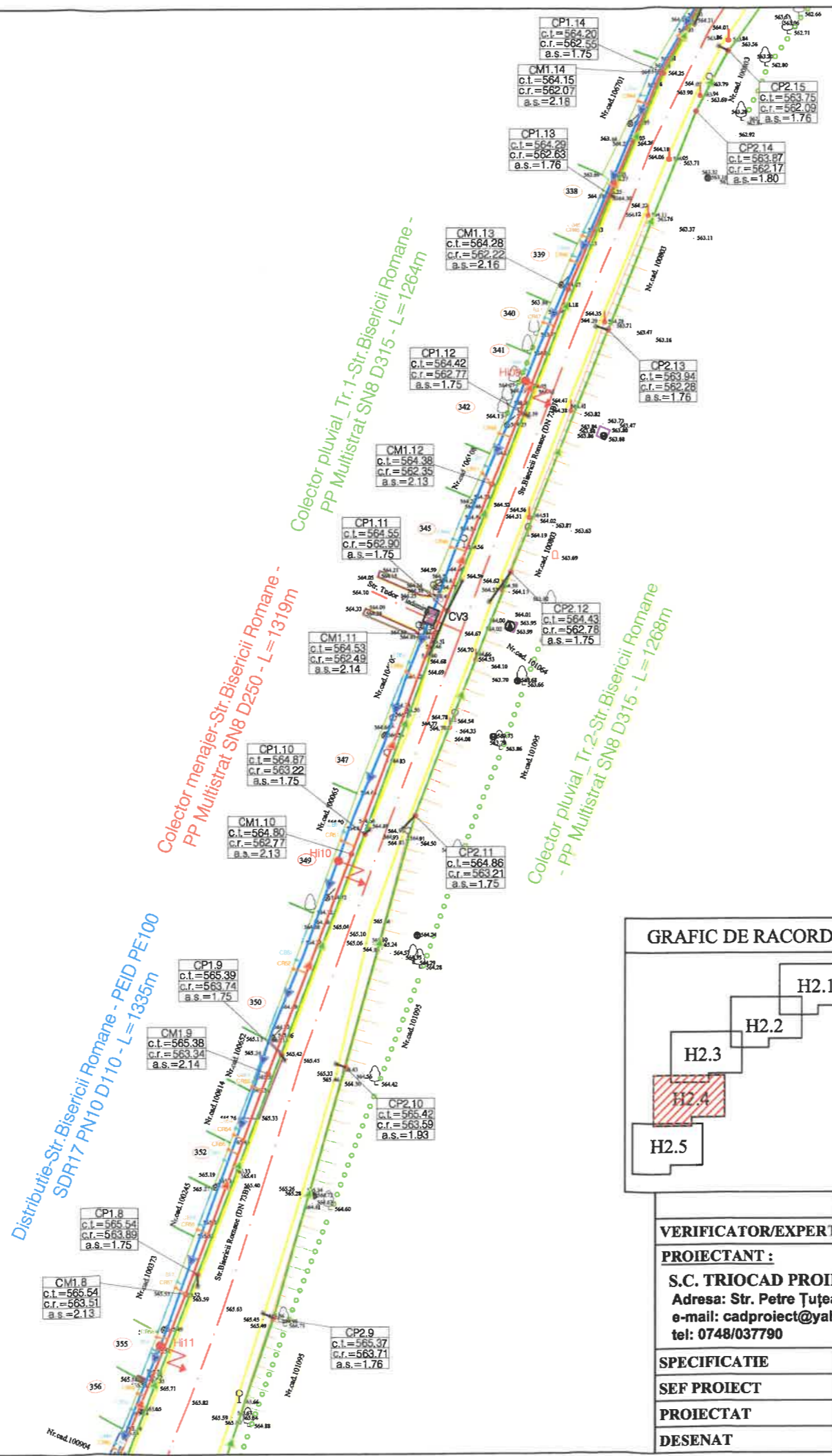
**LEGENDA LUCRARI PROIECTATE**

	Conducta canalizare menajera proiectata
	Conducta canalizare pluviala proiectata
	Conducta refulare pluviala proiectata
	Camin de canalizare menajer proiectat
	Camin de canalizare pluviala proiectat
	Camin de vane, golire/aerisire proiectat
	Camin de racord menajer proiectat
	Camin de bransament apa potabila
	Hidrant supraterran proiectat
	Gura de scurgere (Camin geiger)
	Conducta protectie OL subtraversari

**LEGENDA TOPOGRAFICA**

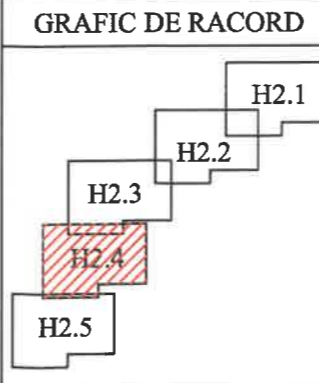
	- Limita de proprietate cu gard		- Nord topografic
	- Limita proprietate fara gard		- Copac
	- Garaj		- Camin Canal, apa, telefonie/electricitate
	- Limita intre proprietati		- Camin Bransament
	- Limita intravilan/extravilan		- Hidrant
	- Limita Carte Funciara		- Gaijer
	- Drum asfalt		- Cutie gaz
	- Drum betonat		- Camin gaz
	- Taluza		- Cos gunoi
	- Trotoar		- Borna electricitate
	- Banca		- Borna hectometrica
	- Poarta		- Semn de circulatie
	- Farapeel drum		- Lampadar
	- Linie copaci		- Stalpi electric
	- Platforma beton		- Transformator
	- Constructii		- Panou electric
	- Zid beton		- Panou publicitar
	- Spatiu verde		- Stalpi semnalizare
	- Treceare de pietoni		- Numere postale

<b>VERIFICATOR/EXPERT NUME</b>		<b>SEMNATURA CERINTA</b>		<b>REFERAT/EXPERTIZA NR./DATA</b>	
<b>PROIECTANT :</b>	<b>S.C. TRIOCAD PROIECT S.R.L.</b> Adresa: Str. Petre Ţușea, nr. 4, Mun. Iasi, Judetul Iasi, e-mail: cadproiect@yahoo.com, C.U.I. 35349535, tel: 0748/037790			<b>Beneficiar:</b>	<b>Proiect nr.</b>
<b>SPECIFICATIE</b>		<b>SEMNATURA</b>	Scara: 1:1000	<b>ORASUL GHIMBAV</b>	<b>05/2021</b>
<b>SEF PROIECT</b>	ing. Besleaga Cezar		<b>Data:</b> 2021	<b>Titlu proiect:</b>	<b>Faza:</b>
<b>PROIECTAT</b>	ing. Besleaga Cezar			<b>Extindere retea apa si canalizare str. Bisericii Romane din orasul Ghimbav, jud. Brasov</b>	<b>SF</b>
<b>DESENAT</b>	ing. Puscasu Simona		<b>Titlu plansa:</b>	<b>Plansa nr.</b>	
				Plan de situatie lucrari proiectate	H2.3

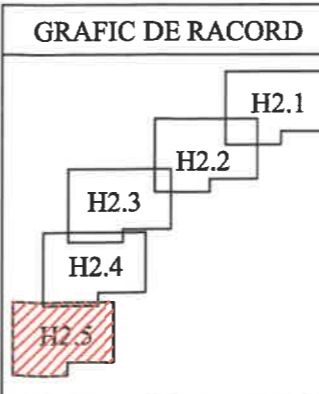
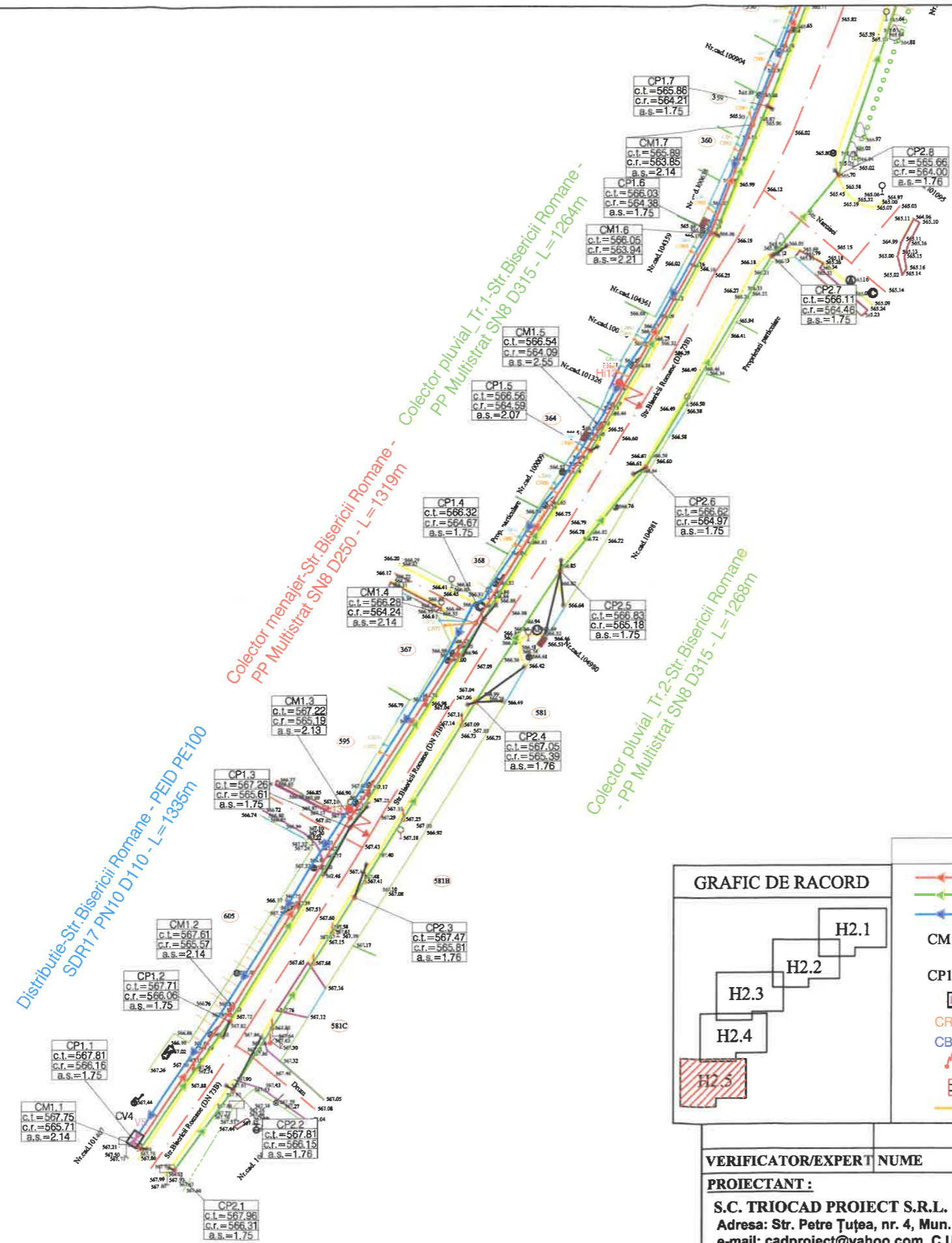


LEGENDA TOPOGRAFICA	
	- Limita de proprietate cu gard
	- Limita proprietate fara gard
	- Garaj
	- Limita intre proprietati
	- Limita intravilan/extravilan
	- Limita Carte Funciara
	- Drum asfalt
	- Drum betonat
	- Ax drum
	- Taluz
	- Trotuar
	- Banca
	- Poarta
	- Parapet drum
	- Linie copaci
	- Platforma beton
	- Constructii
	- Zid beton
	- Spatiu verde
	- Treccare de pietoni
	- Panou localitate
	- Panou publicitar
	- Stalp semnalizare
	- Nord topografic
	- Copac
	- Camin Canal, apa, telefonie/electricitate
	- Camin Bransament
	- Hidrant
	- Gaiger
	- Cutie gaz
	- Banca
	- Camin gaz
	- Cos gunoi
	- Borna electricitate
	- Borna hectometrica
	- Semn de circulatie
	- Lampadar
	- Stalp electric
	- Transformator
	- Panou electric
	- Numere postale

LEGENDA LUCRARI PROIECTATE	
	Conducta canalizare menajera proiectata
	Conducta canalizare pluviala proiectata
	Conducta refulare pluviala proiectata
	Camin de canalizare menajer proiectat
	Camin de canalizare pluviala proiectat
	Camin de vane, golire/aerisire proiectat
	Camin de racord menajer proiectat
	Camin de bransament apa potabila
	Hidrant suprateran proiectat
	Gura de scurgere (Camin geiger)
	Conducta protectie OL subtraversari



VERIFICATOR/EXPERT NUME	SEMNA TURA CERINTA	REFERAT/EXPERTIZA NR./DATA
PROIECTANT : <b>S.C. TRIOCAD PROIECT S.R.L.</b> Adresa: Str. Petre Ţuţea, nr. 4, Mun. Iasi, Judetul Iasi, e-mail: cadproiect@yahoo.com, C.U.I. 35349535, tel: 0748/037790		<b>Beneficiar:</b> ORASUL GHIMBAV <b>Proiect nr.</b> 05/2021
<b>SPECIFICATIE</b>	<b>NUME</b>	<b>SEMNA TURA</b>
<b>SEF PROIECT</b>	ing. Besleaga Cezar	Scara: 1:1000
<b>PROIECTAT</b>	ing. Besleaga Cezar	<b>Data:</b> 2021
<b>DESENAT</b>	ing. Puscasu Simona	<b>Titlu proiect:</b> Extindere retea apa si canalizare str. Bisericii Romane din orasul Ghimbav, jud. Brasov <b>Faza:</b> SF
		<b>Titlu plansa:</b> Plan de situatie lucrari proiectate <b>Plansa nr.</b> H2.4



**LEGENDA LUCRARI PROIECTATE**

	Conducta canalizare menajera proiectata
	Conducta canalizare pluviala proiectata
	Conducta refulare pluviala proiectata
	Camin de canalizare menajer proiectat
	Camin de canalizare pluviala proiectat
	Camin de vane, golire/aerisire proiectat
	Camin de racord menajer proiectat
	Camin de bransament apa potabila
	Hidrant supraterran proiectat
	Gura de scurgere(Camin geiger)
	Conducta protectie OL subtraversari

**LEGENDA TOPOGRAFICA**

	- Limita de proprietate cu gard		- Nord topografic
	- Limita proprietate fara gard		- Copac
	- Garaj		- Camin Canal, apa, telefonie/electricitate
	- Limita intre proprietati		- Camin Bransament
	- Limita intravilan/extrevilan		- Hidrant
	- Limita Carte Funciara		- Gaiger
	- Drum asfalt		- Cutie gaz
	- Drum betonat		- Banca
	- Ax drum		- Poarta
	- Taluz		- Parapet drum
	- Trotuar		- Linie copaci
	- Benca		- Platforma beton
	- Constructii		- Zid beton
	- Spath verde		- Spath verde
	- Treccere de pietoni		- Panou localitate
	- Panou publicitar		- Panou electric
	- Stalp semnalizare		- Stalp electric
			- Transformator
			- Panou electric
			- Numere postale

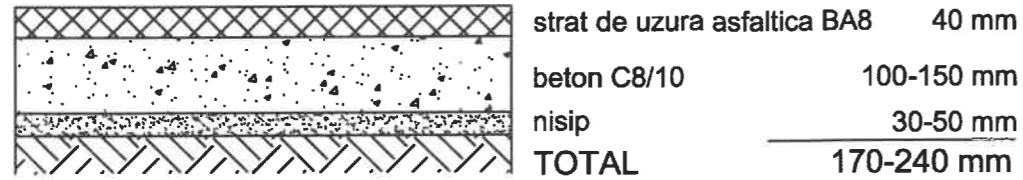
<b>VERIFICATOR/EXPERT</b>	<b>NUME</b>	<b>SEMNATURA</b>	<b>CERINTA</b>	<b>REFERAT/EXPERTIZA NR./DATA</b>	
<b>PROIECTANT :</b>	<b>S.C. TRIOCAD PROIECT S.R.L.</b>			<b>Beneficiar:</b>	<b>Proiect nr.</b>
	Adresa: Str. Petre Ţuţea, nr. 4, Mun. Iasi, Judetul Iasi, e-mail: cadproiect@yahoo.com, C.U.I. 35349535, tel: 0748/037790			<b>ORASUL GHIMBAV</b>	<b>05/2021</b>
<b>SPECIFICATIE</b>	<b>NUME</b>	<b>SEMNATURA</b>	Scara: 1:1000	<b>Titlu proiect:</b>	<b>Faza:</b>
<b>SEF PROIECT</b>	ing. Besleaga Cezar		<b>Data:</b> 2021	<b>Extindere retea apa si canalizare str.Bisericii Romane din orasul Ghimbav, jud. Brasov</b>	<b>SF</b>
<b>PROIECTAT</b>	ing. Besleaga Cezar			<b>Titlu plansa:</b>	<b>Plansa nr.</b>
<b>DESENAT</b>	ing. Puscasu Simona			Plan de situatie lucrari proiectate	H2.5



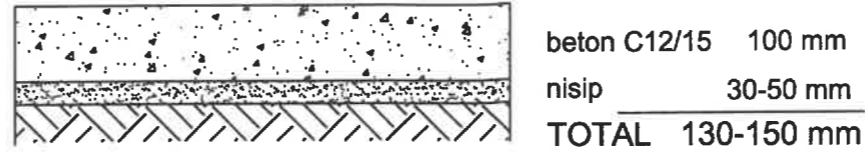


# REFACERE SISTEM PIETONAL SI RUTIER

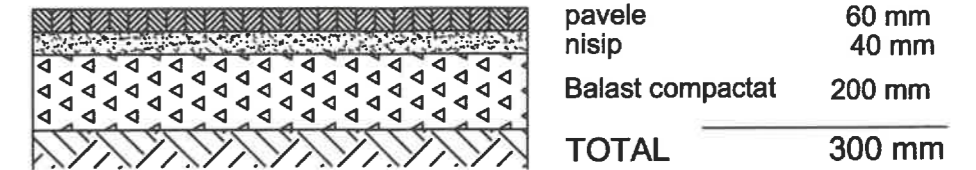
## Trotuar asfalt



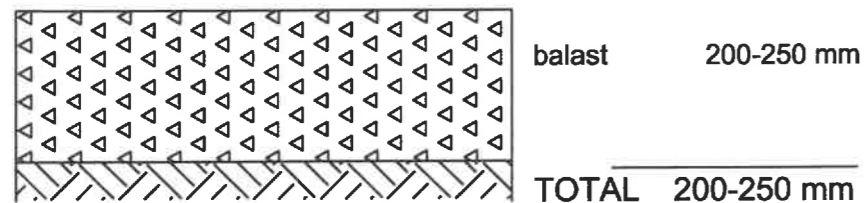
## Trotuar beton



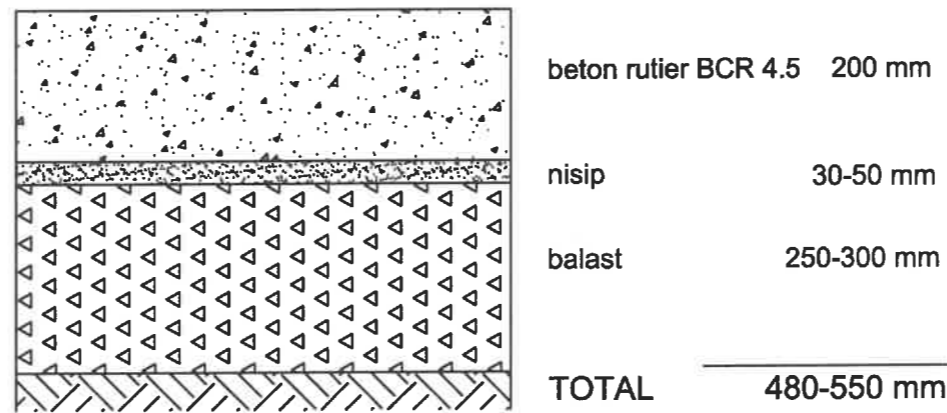
## Trotuar pavele



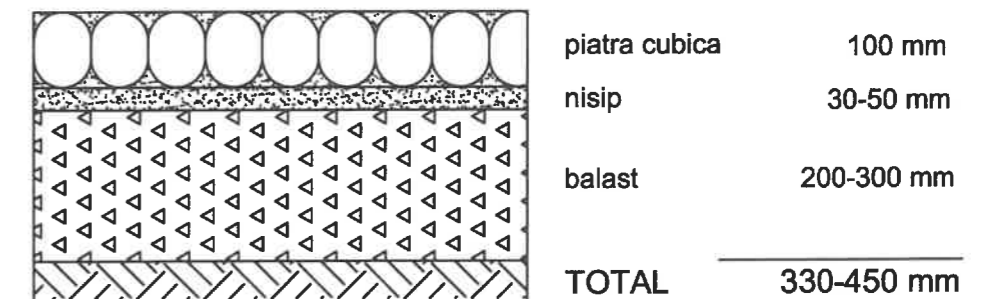
## Drum balast



## Drum beton



## Drum piatra cubica

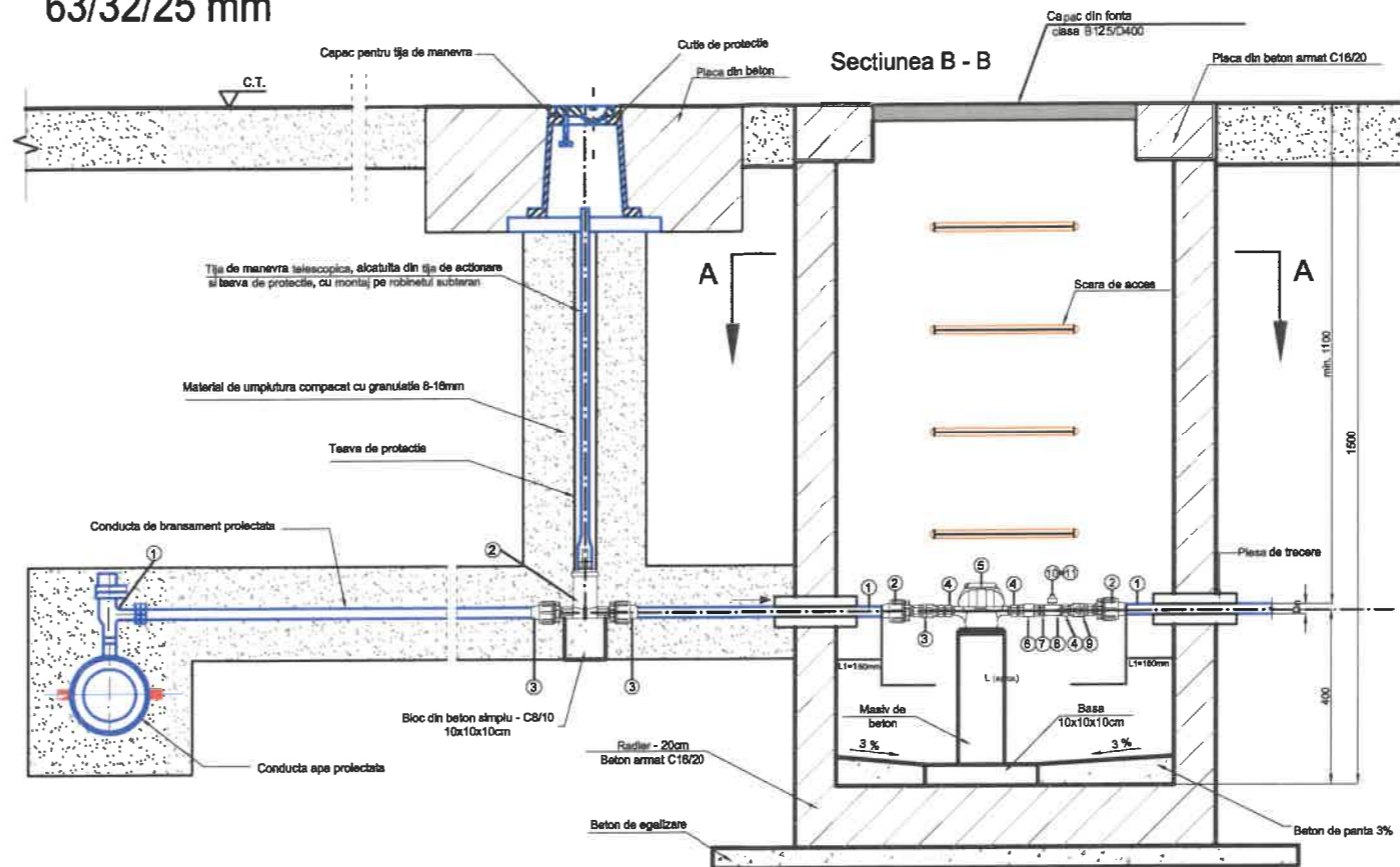
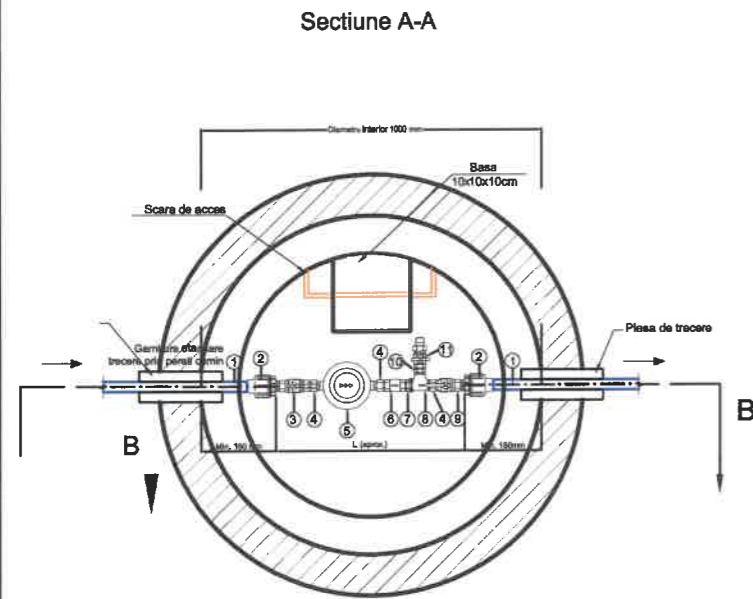


**Nota:**  
Straturile de balast si piatra sparta vor avea un grad de compactare de 90-95% Proctor modificat.

VERIFICATOR/EXPERT	NUME	SEMNATURA	CERINTA	REFERAT/EXPERTIZA NR./DATA
<b>PROIECTANT :</b> S.C. TRIOCAD PROIECT S.R.L. Adresa: Str. Petre Ţușea, nr. 4, Mun. Iasi, Judetul Iasi, e-mail: cadproiect@yahoo.com, C.U.I. 35349535, tel: 0748/037790				<b>Beneficiar:</b> ORASUL GHIMBAV Proiect nr. 05/2021
SPECIFICATIE SEF PROIECT PROIECTAT DESENAT				Titlu proiect: Extindere retea apa si canalizare str.Bisericii Romane din orasul Ghimbav,jud.Brasov Faza: SF
NUME ing. Besleaga Cezar ing. Besleaga Cezar ing. Puscasu Simona			SEMNATURA 	Scara: 1:20 Data: 2021 Titlu plansa: Refacere sistem pietonal si rutier Plansa nr. D02

SE VOR RESPECTA IN MOD OBLIGATORIU DE CATRE  
"CONSTRUCTOR" NORMELE SI LEGISLATIA DE PROTECTIA  
MUNCII IN VIGOARE

### Detaliu de bransament 63/32/25 mm



TABEL DE FITINGURI SI PIESE SPECIALE  
IN CAMINE DE BRANSAMENT

Nr.crt.	Denumire	U.M.	Cantitate	Diametru		Material
				25 [mm]	32 [mm]	
1	Conducta PE/D	m	-	De 32	De 25	PE
2	Racord de compresune FE	buc.	2	De 32x1"	De 25x $\frac{1}{2}$ "	PE
3	Robinet sferic FI-FI	buc.	1	Dn 1"	Dn $\frac{1}{2}$ "	alame
4	Racord olandez FI-FE	buc.	3	Dn 1"	Dn $\frac{1}{2}$ "	alame
5	Conlor tip MNK	buc.	1	Dn 20	Dn 20	
6	Supepa de sens FI-FI	buc.	1	Dn 1"	Dn $\frac{1}{2}$ "	alame
7	Niplu egal FE-FE	buc.	1	Dn 1"	Dn $\frac{1}{2}$ "	alame
8	Teu egal/Teu redus (FI-FI)	buc.	1	Dn 1"/Dn $\frac{1}{2}$ "	Dn $\frac{1}{2}$ "/Dn $\frac{1}{2}$ "	alame
9	Robinet sferic FI-FE	buc.	1	Dn 1"	Dn $\frac{1}{2}$ "	alame
10	Niplu egal/Niplu redus FE-FE	buc.	1	Dn $\frac{1}{2}$ "/Dn $\frac{1}{2}$ "	Dn $\frac{1}{2}$ "/Dn $\frac{1}{2}$ "	alame
11	Robinet de golire	buc.	1	Dn $\frac{1}{2}$ "	Dn $\frac{1}{2}$ "	PE

TABEL DE FITINGURI SI PIESE SPECIALE  
PENTRU BRANSAMENT

Nr.crt.	Denumire	U.M.	Cantitate	Diametru		Material
				32 [mm]	25 [mm]	
1	Teu electroluziune de bransament cu colier	buc.	1	De conducta/De 32	De conducta/De 25	PE
2	Robinet de concesie cu tija de manevra FI-FI	buc.	4	Dn 32	Dn 25	Alame
3	Robinet de compresune FE	buc.	2	De 32x1"	De 25x $\frac{1}{2}$ "	Alame

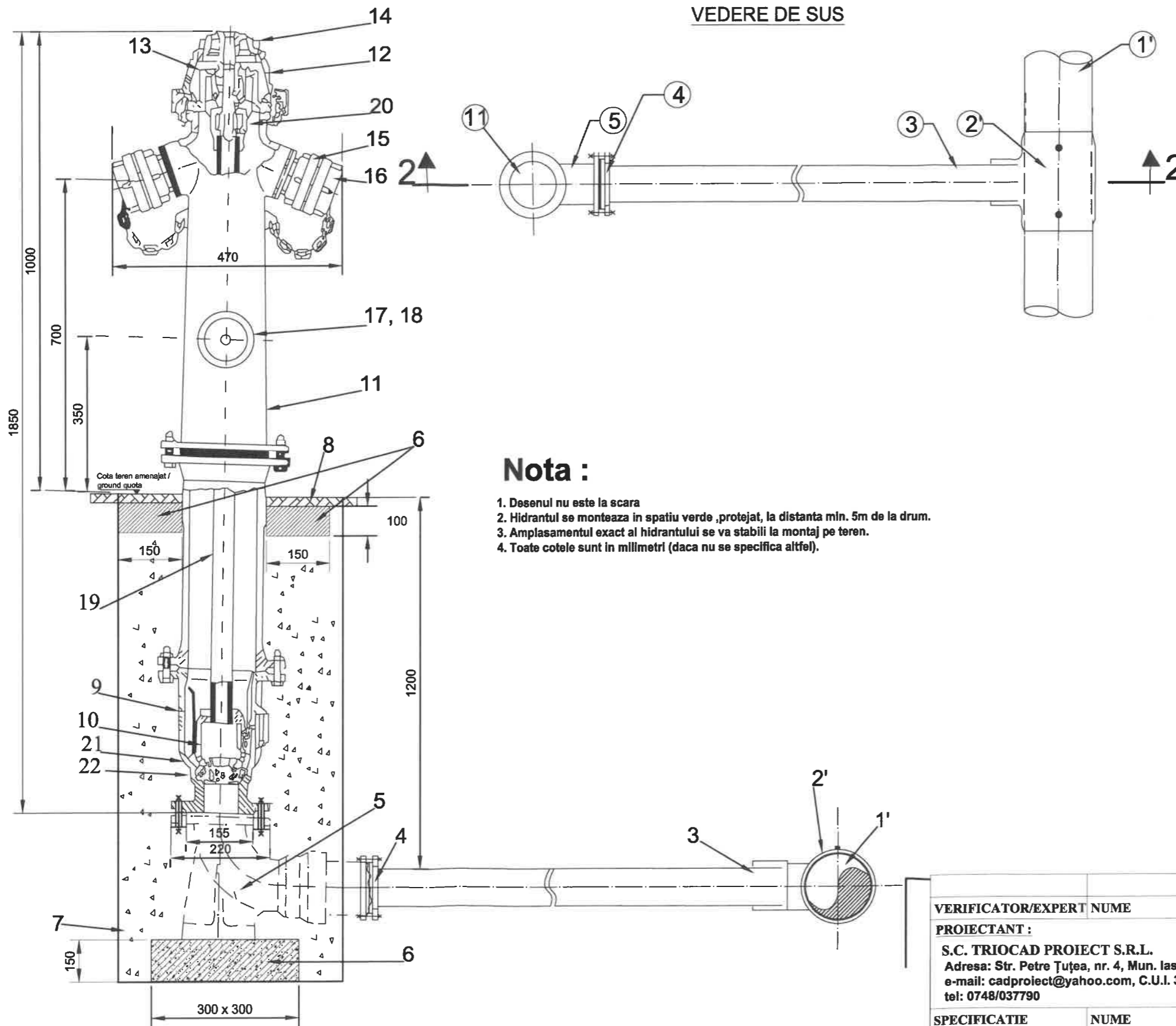
CATEGORIA DE IMPORTANTA	'C'
CLASA DE IMPORTANTA	IV

Nota: Robinetul de concesie se va monta in situatia in care distanta de la conducta de distributie pana la caminul de bransament este mai mare de 15ml conform I9/ 2015.

VERIFICATOR/EXPERT	NUME	SEMNATURA	CERINTA	REFERAT/EXPERTIZA NR./DATA
<b>PROIECTANT :</b> <b>S.C. TRIOCAD PROIECT S.R.L.</b> Adresa: Str. Petre Ţuţea, nr. 4, Mun. Iasi, Judetul Iasi, e-mail: cadproiect@yahoo.com, C.U.I. 35349535, tel: 0748/037790				<b>Beneficiar:</b> <b>ORASUL GHIMBAV</b>  <b>Titlu proiect:</b> Extindere retea apa si canalizare str.Bisericii Romane din orasul Ghimbav,jud.Brasov
<b>SEMNATURA</b> Scara: - Data: 2021				<b>Proiect nr.</b> <b>05/2021</b>  <b>Faza:</b> SF  <b>Titlu plansa:</b> Detaliu camin bransament Dn1000mm <b>Plansa nr.</b> <b>D03</b>
<b>SPECIFICATIE</b>	<b>NUME</b>	<b>SEMNATURA</b>	<b>Scara:</b>	
<b>SEF PROIECT</b>	ing. Besleaga Cezar			
<b>PROIECTAT</b>	ing. Besleaga Cezar			
<b>DESENAT</b>	ing. Puscasu Simona			

**SECTIUNEA 2-2**

**VEDERE DE SUS**




**Nota :**

1. Desenul nu este la scara
2. Hidrantul se monteaza in spatiu verde ,protejat, la distanta mln. 5m de la drum.
3. Amplasamentul exact al hidrantului se va stabili la montaj pe teren.
4. Toate cotele sunt in milimetri (daca nu se specifica altfel).

Nr.	DENUMIRE	U.M.	Cant.
①	Conducta de distributie PEHD PE100 PN10 D110	-	-
②	Teu redus tip sa electrofuziune	buc.	1
③	Conducta PEID PN10 De 90 (Lungime medie)	m	2
④	Adaptor flansa cu flansa si garnitura De 90	buc.	1
⑤	Cot cu picior pentru racord hidrant, Dn 90	buc.	1
⑥	Bloc beton C8/10 (Bc10) 300x 300 x 150	buc.	1
⑦	Umplutura nisip (1,25 x 0,3 x 0,3 m)	mc.	0,1125
⑧	Trotuar sau spatiu verde	-	-
⑨	Cutie ventilului / Valve box	buc.	1
⑩	Corpul ventilului	buc.	1
⑪	Hidrant suprateran Dn 80 (adancimea de ingropare 1,00 m)	buc.	1
⑫	Corpul presgarniturii	buc.	1
⑬	Bucsa de presiune	buc.	1
⑭	Capac de manevra	buc.	1
⑮	Racord fix tip B varianta retezabila	buc.	2
⑯	Racord infundat B	buc.	2
⑰	Racord fix A varianta retezabila	buc.	1
⑱	Racord infundat A	buc.	1
⑲	Tija	buc.	1
⑳	Piulita tije	buc.	1
㉑	Garnitura ventilului	buc.	1
㉒	Scaunul ventilului	buc.	1

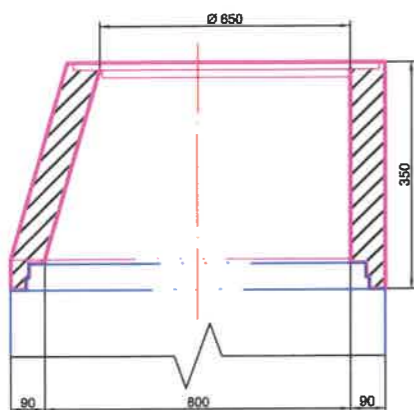
CATEGORIA DE IMPORTANTA	'C'
CLASA DE IMPORTANTA	IV

Pe conducta de distributie De 90 mm

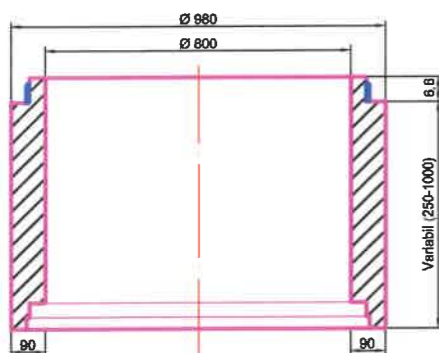
VERIFICATOR/EXPERT NUME	SEMNATURA CERINTA	REFERAT/EXPERTIZA NR./DATA
PROIECTANT :	 Triocad Project	Beneficiar: ORASUL GHIMBAV
S.C. TRIOCAD PROIECT S.R.L. Adresa: Str. Petre Ţuţea, nr. 4, Mun. Iasi, Judetul Iasi, e-mail: cadproiect@yahoo.com, C.U.I. 35349535, tel: 0748/037790		Proiect nr. 05/2021
SPECIFICATIE	NUME	SEMNATURA
SEF PROIECT	ing. Besleaga Cezar	Scara:
PROIECTAT	ing. Besleaga Cezar	Data:
DESENAT	ing. Puscasu Simona	2021
		Titlu proiect: Extindere retea apa si canalizare str.Bisericii Romane din orasul Ghimbav,jud.Brasov
		Faza: SF
		Titlu plansa: Instalatii hidraulice hidrant suprateran DN80
		Plansa nr. D04

# CAMIN DE VIZITARE DIN BETON SIMPLU PENTRU CANALIZARE DN800 MM

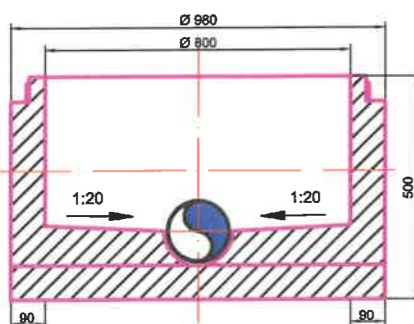
**ELEMENT DE REDUCTIE  
(CAP TRONCONIC)**  
Scara 1:10



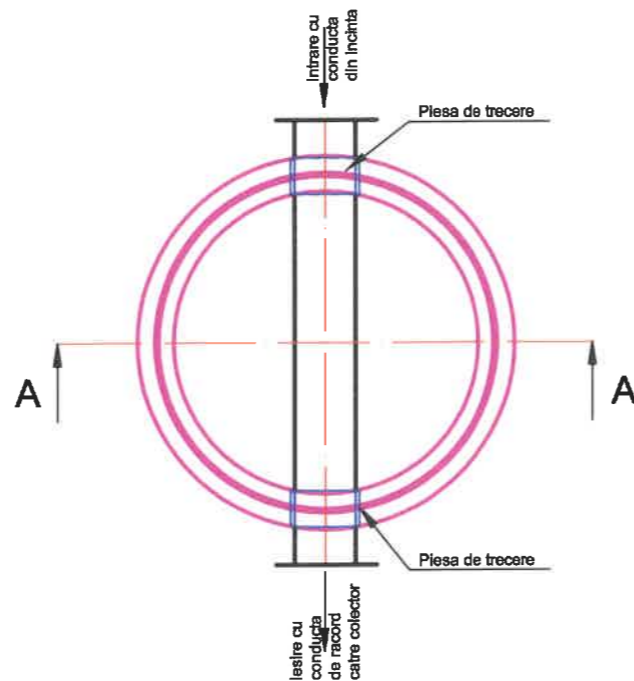
**ELEMENT DREPT (INEL)**  
Scara 1:10



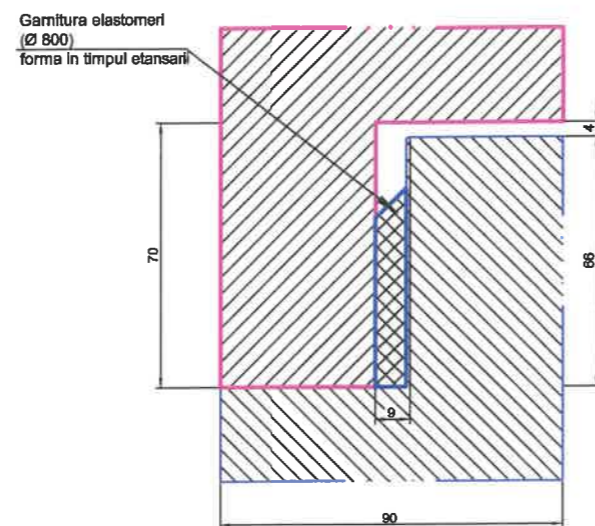
**ELEMENT DE BAZA**  
Scara 1:10



**VEDERE IN PLAN**



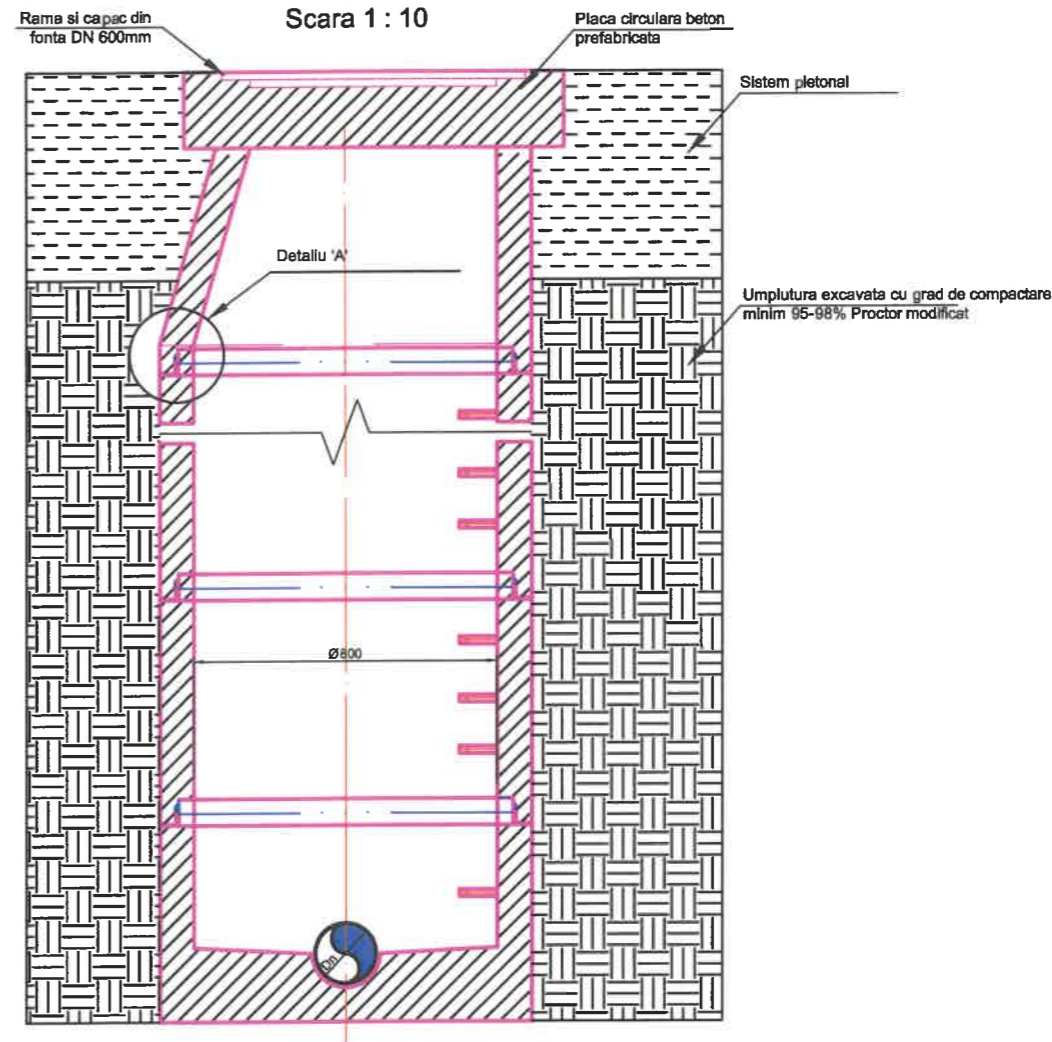
**DETALIU 'A'**



**NOTA:**

- Caminele de vizitare tip, sunt in conformitate cu prevederile SR EN 1917:2005; SR EN 1917:2005/AC 2008
- "Camine de vizitare si camine de racord sau inspectie de beton simplu, beton slab armat si beton armat" si prevederile tehnice ale furnizorului de camine de vizitare.
- Elementele de trecere prin camin: Piesa de trecere prin camin pentru tuburi de canalizare cu Dn 200 - Dn 315 mm, in conformitate cu tipul de tuburi de canalizare utilizate.
- Treptele de acces se inglobeaza in prefabricat de catre producator.
- Capacele si ramele sunt din fonta.

**SECTIUNE CAMIN DE VIZITARE PENTRU  
CANALIZARE  
SCHITA DE PRINCIPIU**  
Scara 1 : 10

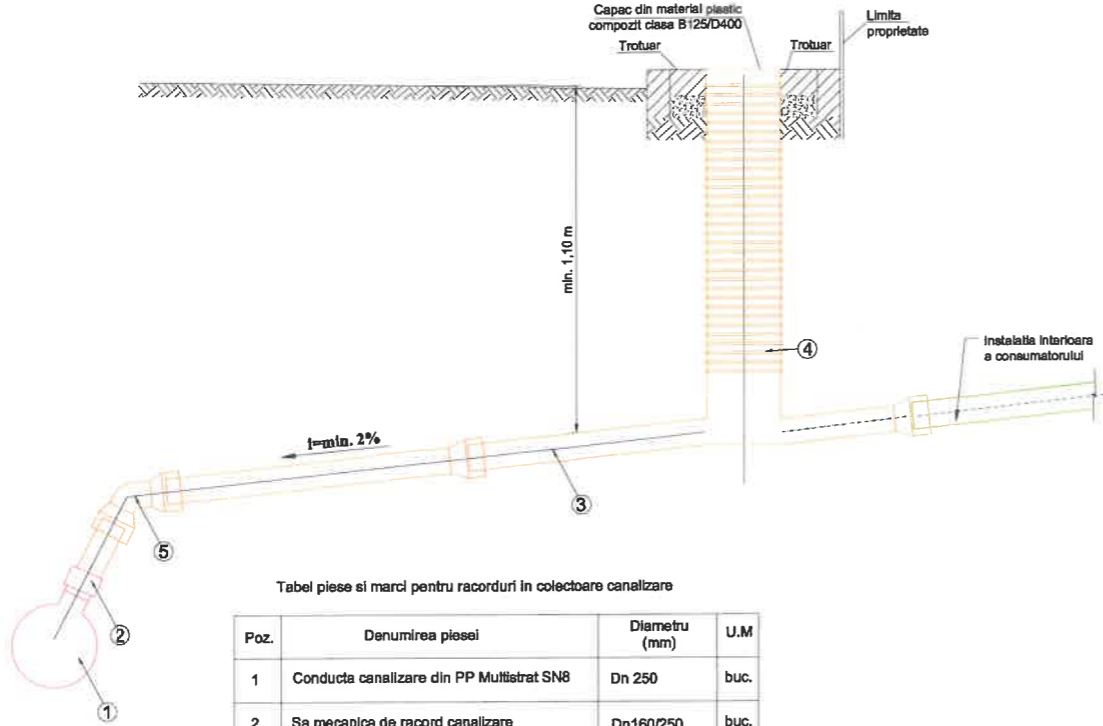


CATEGORIA DE IMPORTANTA	'C'
CLASA DE IMPORTANTA	IV

VERIFICATOR/EXPERT	NUME	SEMNATURA	CERINTA	REFERAT/EXPERTIZA NR./DATA	
<b>PROIECTANT :</b>	<b>S.C. TRIOCAD PROIECT S.R.L.</b>		Triocad Proiect	<b>Beneficiar:</b> <b>ORASUL GHIMBAV</b>	<b>Proiect nr.</b> <b>05/2021</b>
	<b>Adresa: Str. Petre Ţuþea, nr. 4, Mun. Iasi, Judetul Iasi,</b> <b>e-mail: cadproiect@yahoo.com, C.U.I. 35349535,</b> <b>tel: 0748/037790</b>			<b>Titlu proiect:</b> <b>Extindere retea apa si canalizare</b> <b>str.Bisericii Romane din orasul</b> <b>Ghimbav,jud.Brasov</b>	<b>Faza:</b> <b>SF</b>
<b>SPECIFICATIE</b>	<b>NUME</b>	<b>SEMNATURA</b>	<b>Scara:</b>	<b>Titlu plansa:</b>	<b>Plansa nr.</b>
<b>SEF PROIECT</b>	ing. Besleaga Cezar		-	<b>CAMIN VIZITARE DIN BETON SIMPLU</b> <b>PENTRU CANALIZARE Ø 800 mm</b>	<b>D05</b>
<b>PROIECTAT</b>	ing. Besleaga Cezar		<b>Data:</b>		
<b>DESENAT</b>	ing. Puscasu Simona		2021		

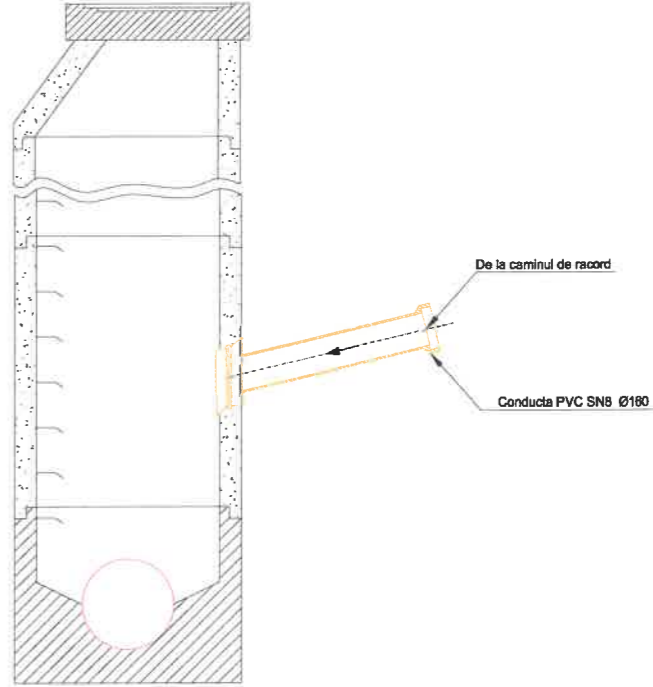
DETALIU RACORD CANALIZARE IN CAMIN DE VIZITARE

DETALIU RACORD CANALIZARE IN COLECTOR



Tabel piese si marci pentru racorduri in colectoare canalizare

Poz.	Denumirea piesei	Diametru (mm)	U.M
1	Conducta canalizare din PP Multistrat SN8	Dn 250	buc.
2	Sa mecanica de racord canalizare	Dn160/250	buc.
3	Conducta racord din PVC SN8	Dn160	m
4	Camin de racord din PE/PP/PVC	Dø 400	buc.
5	Cot PVC 67°	Dn 160	buc.



NOTA:

Procedura de lucru pentru realizarea racordurilor de canalizare in camine de vizitare va cuprinde urmatoarele operatii:

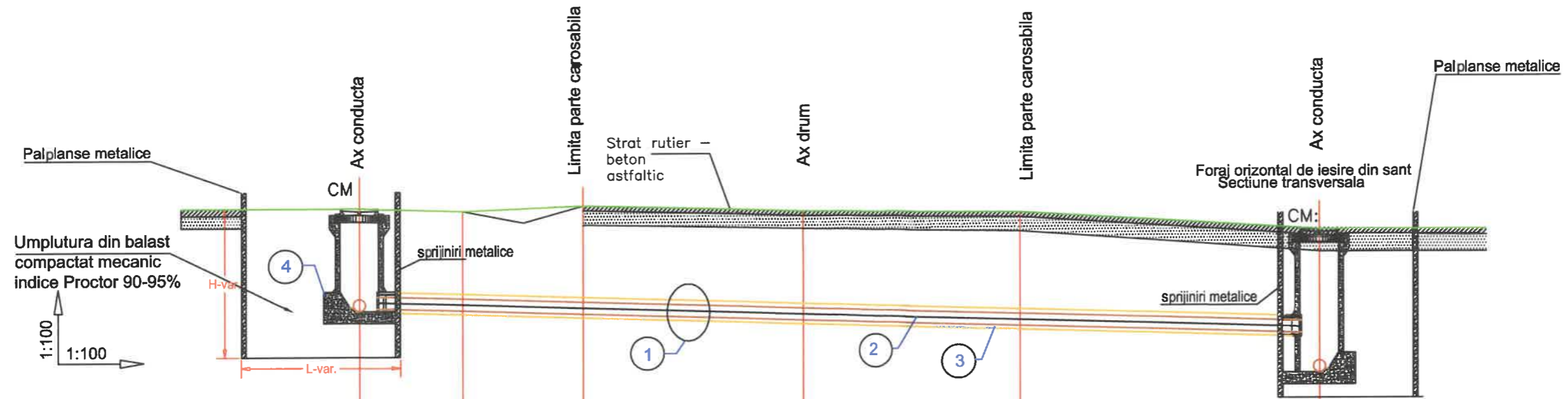
- se va localiza pozitia exacta a conductei de racord - traseu si cota nivel
- se va realiza o tranșee cu adincimea necesara la pozitia determinata cu sprijinirile aferente pentru a asigura conditii optime de lucru in siguranta;
- ultima faza de realizare a lucrarilor de sapatura se va executa manual pentru a evita distrugerea caminului de racord;
- se va curata caminul de racord de aluviuni (pamint, nisip, etc.);
- se va trasa exact la cota, conform profilului, axul conductei de racord;
- se va pozitiona freza de gaurire speciala pentru beton (carota) sau pentru polietilena in functie de materialul caminului de vizitare (freza cu burghiu de centrare sau freze cu coroana diamantata);
- se va executa gaura de racordare;
- se vor curata stent marginile gaurii de eventuale bavuri, cu recuperarea portiunii decupate;
- se lubrefieaza manseta de etansare (cu sapun lichid sau alt tip de lubrifiant tolerat de cauciucurile elastomerice)
- se pozitioneaza cu atentie in gaura realizata manseta cu dimensiunile corelate in functie de grosimea peretilor caminului fara a depasi cu mai mult de 1 cm pe fiecare parte;
- In manseta instalata se introduce prin mufare o bucata din conducta de racord din PVC cu Dn 160 mm, care ulterior se va racorda in conducta de racord pana la caminul de racord din incinta imobilului.
- Pentru caminele la care cota de racord depaseste inaltimea de 0,80m se va prelungi conducta de racord in camin cu un cot si o conducta de coborire pana la nivelul de 0,50m fata de radiul caminului, unde se va monta un cot in pozitie paralela cu radiul, pentru a evita deșecararea apelor uzate din conducta de racord direct pe radiul caminului.

CATEGORIA DE IMPORTANTA	'C'
CLASA DE IMPORTANTA	IV

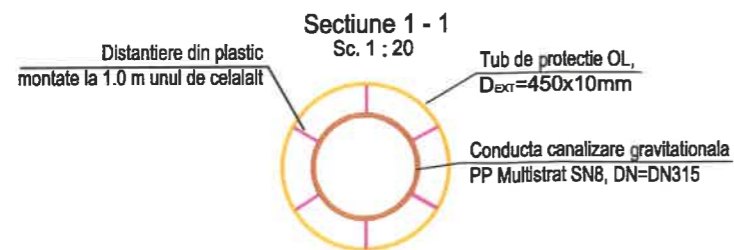
VERIFICATOR/EXPERT	NUME	SEMNATURA	CERINTA	REFERAT/EXPERTIZA NR./DATA
PROIECTANT :	S.C. TRIOCAD PROIECT S.R.L. Adresa: Str. Petre Ţuţea, nr. 4, Mun. Iasi, Judetul Iasi, e-mail: cadproiect@yahoo.com, C.U.I. 35349535, tel: 0748/037790			Beneficiar: ORASUL GHIMBAV
SPECIFICATIE	NUME	SEMNATURA	Scara:	Titlu proiect: Extindere retea apa si canalizare str.Bisericii Romane din orasul Ghimbav,jud.Brasov
SEF PROIECT	ing. Besleaga Cezar		1:20	
PROIECTAT	ing. Besleaga Cezar		Data:	
DESENAT	ing. Puscasu Simona		2021	Titlu plansa: Detaliu camin racord canalizare
				Proiect nr. 05/2021
				Faza: SF
				Plansa nr. D06

PROFIL TRANSVERSAL  
SUBTRAVERSARE REȚEA DE CANALIZARE GRAVITATIONALA  
STRADA BISERICII ROMANE

LUNGIME FORAJ ORINZONTAL DIRIJAT L=16.6m



Nume punct	CP2.34	CPexistent
Material/ diametru	PP Multistrat SN8 Dn315mm	
Cote existente	559.15	558.94
Distante cumulate	0.00	18.00



LEGENDA:

- 1- SUBTRAVERSARE PRIN FORAJ ORINZONTAL DIRIJAT
- 2- CONDUCTA DE CANALIZARE GRAVITATIONALA PP Multistrat SN 8 DN 315mm
- 3- CONDUCTA DE PROTECTIE DIN OL450x10mm
- 4- CAMIN DE VIZITARE CONFORM STAS 2448/82

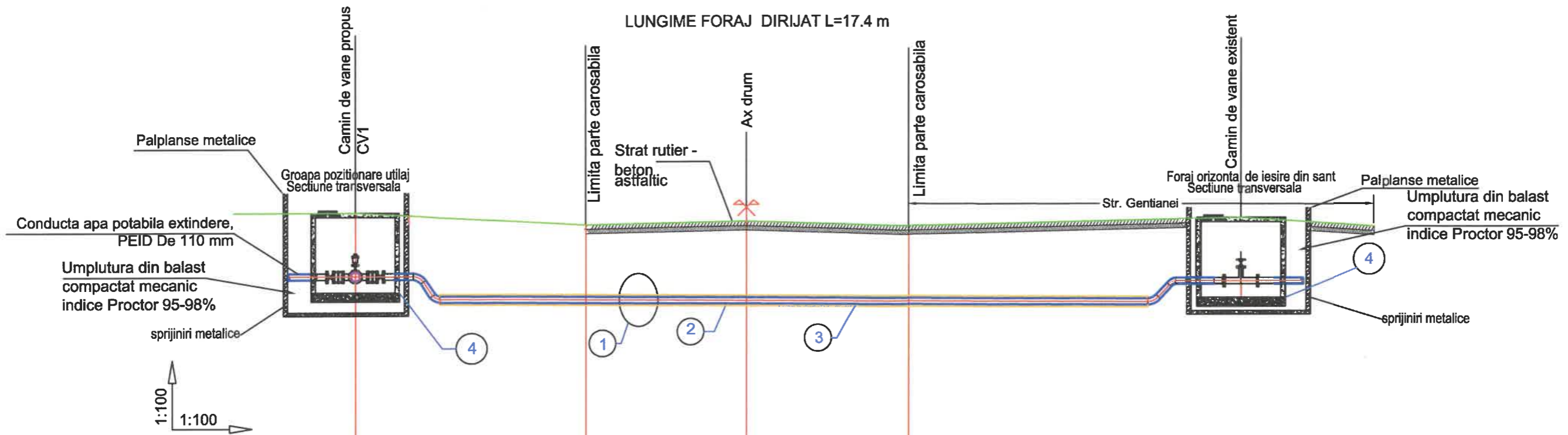
VERIFICATOR/EXPERT	NUME	SEMNATURA	CERINTA	REFERAT/EXPERTIZA NR./DATA	
PROIECTANT :				Beneficiar:	Proiect nr.
S.C. TRIOCAD PROIECT S.R.L.				ORASUL GHIMBAV	05/2021
Adresa: Str. Petre Ţuþea, nr. 4, Mun. Iasi, Judetul Iasi,				Titlu proiect:	Faza:
e-mail: cadproiect@yahoo.com, C.U.I. 35349535,				Extindere retea apa si canalizare	SF
tel: 0748/037790				str.Bisericii Romane din orasul	
				Ghimbav,jud.Brasov	
SPECIFICATIE	NUME	SEMNATURA	Scara:	Titlu plansa:	Plansa nr.
SEF PROIECT	ing. Besleaga Cezar		1:100	Detaliu tip subtraversare	D07
PROIECTAT	ing. Besleaga Cezar		Data:	str.Bisericii Romane-conducta canalizare	
DESENAT	ing. Puscasu Simona		2021		

# DETALIU SUBTRAVERSARE STRADA BISERICII ROMANE CONDUCTA ALIMENTARE APA POTABILA

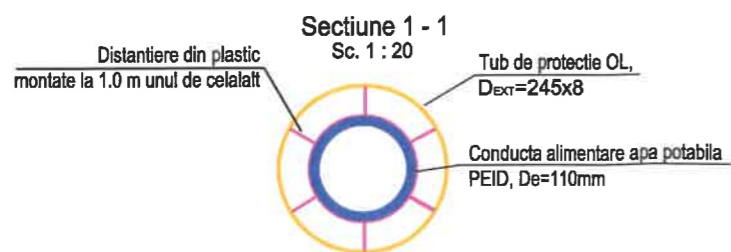
SE VOR RESPECTA IN MOD OBLIGATORIU DE CATRE  
"CONSTRUCTOR" NORMELE SI LEGISLATIA DE PROTECTIA  
MUNCII

**scara 1:100**

LUNGIME FORAJ DIRIJAT L=17.4 m



NUMAR PUNCT	CV1	CVexistent
COTE EXISTENTE	558.25	558.50
Material/ Diametru	PEHD(cu acoperire protectiva PP) , PE 100, PN 10, SDR 17	
DISTANTE PARTIALE	0.00	19.00
DISTANTE CUMULATE	0.00	19.00



LEGENDA:

- 1- SUBTRAVERSARE PRIN FORAJ DIRIJAT
- 2- CONDUCTA ALIMENTARE APA POTABILA DE 110 mm PEID
- 3- CONDUCTA DE PROTECTIE DIN OL245x8mm
- 4- CAMIN DE VANE

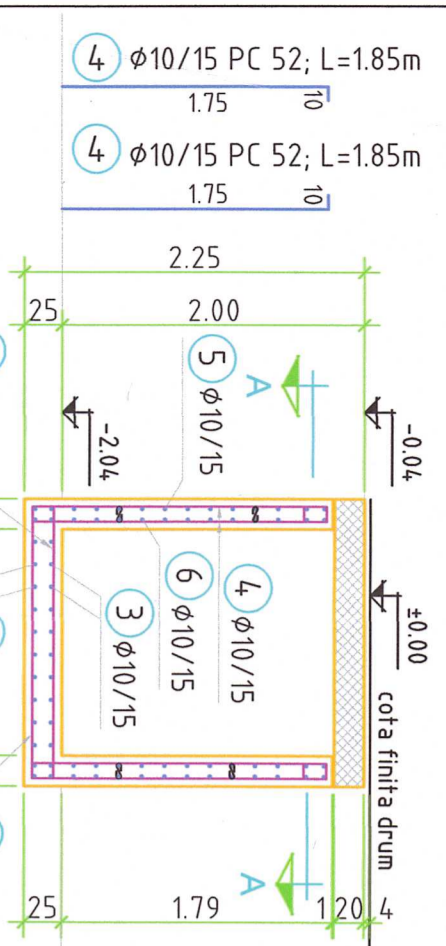
CATEGORIA DE IMPORTANTA	'C'
CLASA DE IMPORTANTA	IV

VERIFICATOR/EXPERT	NUME	SEMNATURA	CERINTA	REFERAT/EXPERTIZA NR./DATA
<b>PROIECTANT :</b> S.C. TRIOCAD PROIECT S.R.L. Adresa: Str. Petre Tuțea, nr. 4, Mun. Iasi, Judetul Iasi, e-mail: cadproiect@yahoo.com, C.U.I. 35349535, tel: 0748/037790				Beneficiar: <b>ORASUL GHIMBAV</b> Titlu proiect: Extindere retea apa si canalizare str.Bisericii Romane din orasul Ghimbav,jud.Brasov
Proiect nr. <b>05/2021</b>				Faza: SF
SPECIFICATIE	NUME	SEMNATURA	Scara: 1:100	Titlu plansa:
SEF PROIECT	ing. Besleaga Cezar		Data: 2021	Detaliu tip subtraversare str.Bisericii Romane-conducta distributie
PROIECTAT	ing. Besleaga Cezar			Plansa nr. D08
DESENAT	ing. Puscasu Simona			

SECTIUNEA 1-1

SCARA 150

agrafa  
12  
4φ6/m<sup>2</sup> OB 37  
L=0.30m

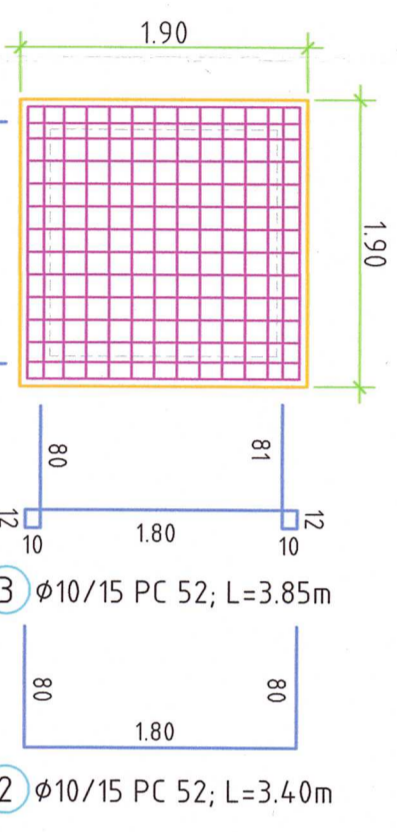


7  
10  
4φ6/15  
L=0.50m OB 37

PLAN ARMARE CAMIN VANE

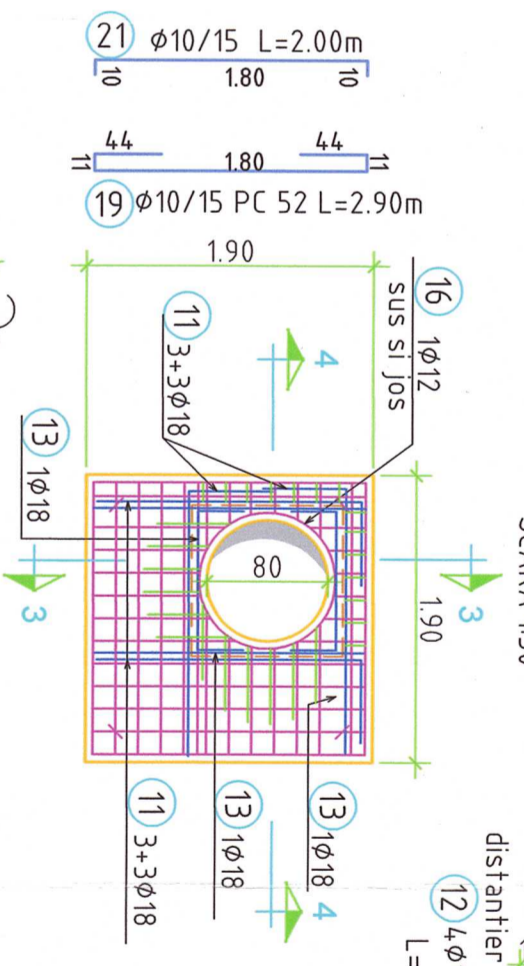
ARMARE RADIER

SCARA 150



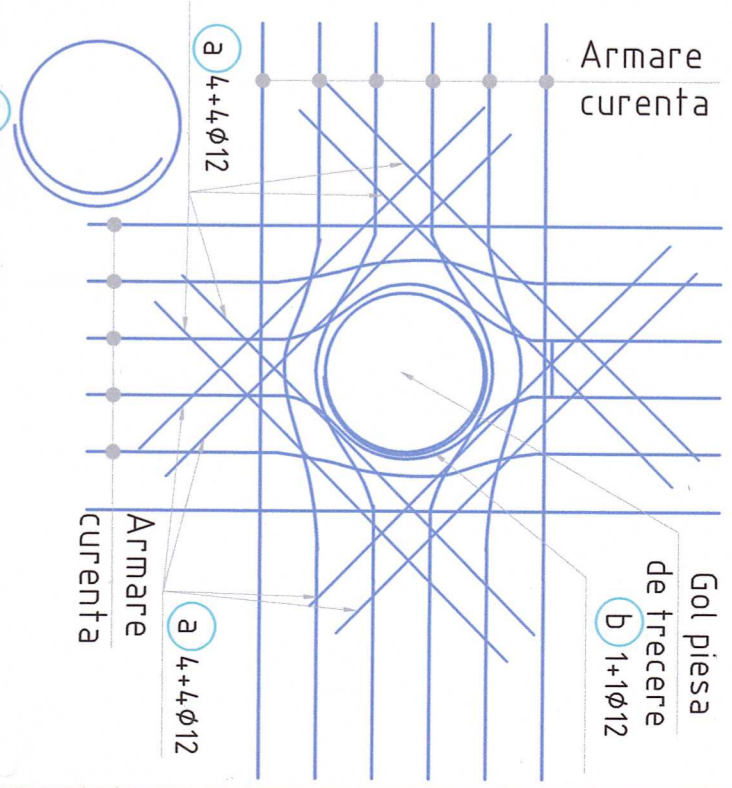
ARMARE PLACA PREFABRICATA

SCARA 150



Detaliu armare goluri piese de trecere

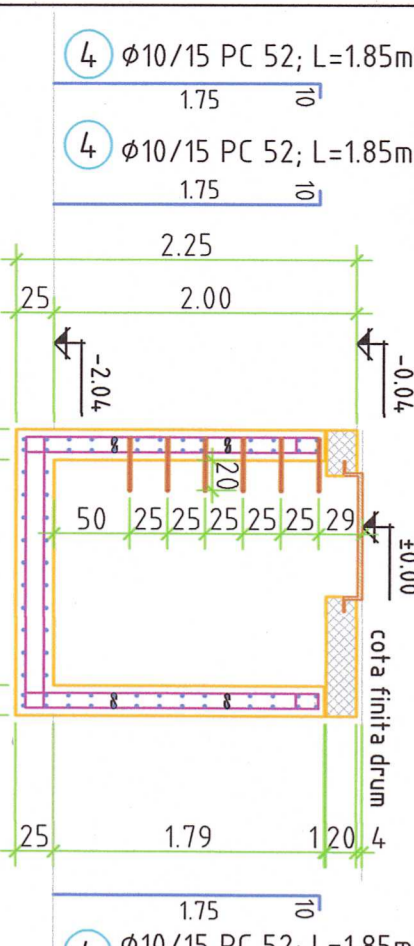
SCARA 120



SECTIUNEA 2-2

SCARA 150

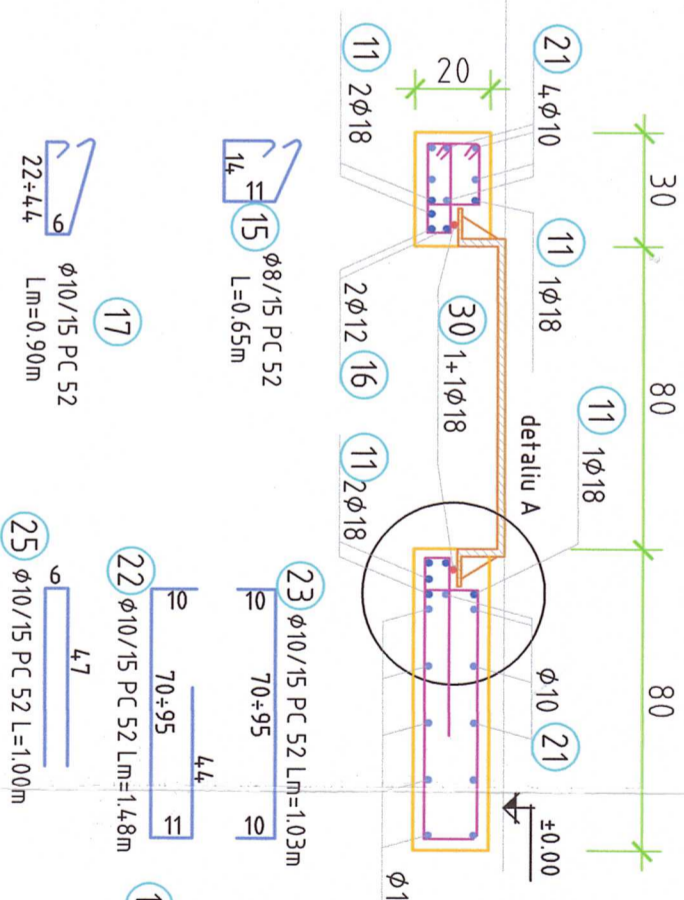
agrafa  
12  
4φ6/m<sup>2</sup> OB 37  
L=0.30m



7  
10  
4φ6/15  
L=0.60m OB 37

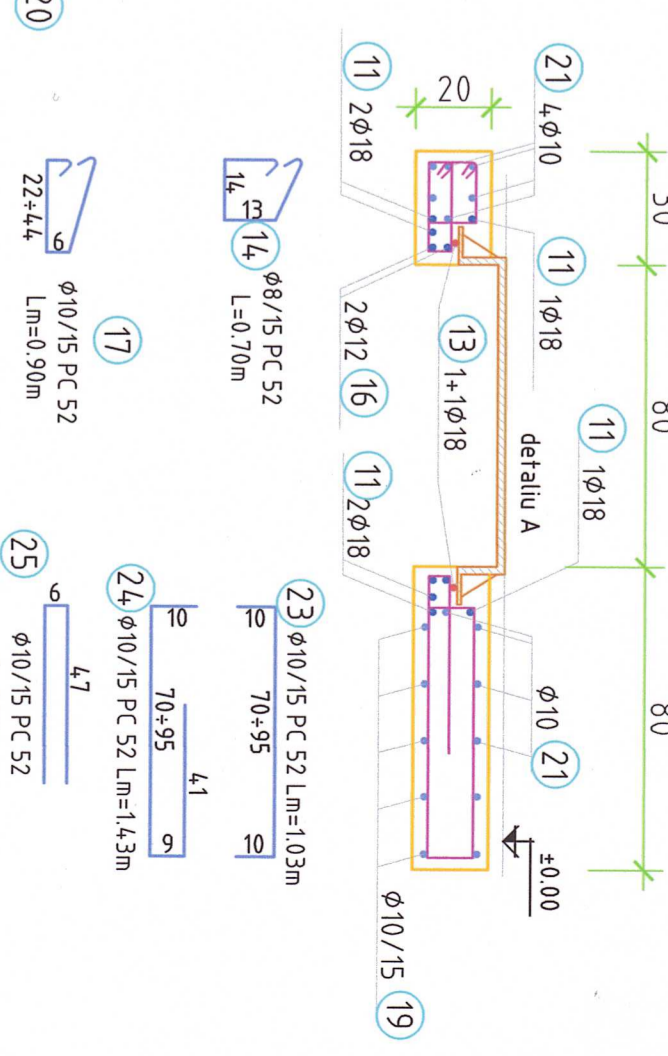
SECTIUNEA 3-3

SCARA 120



SECTIUNEA 4-4

SCARA 120



Extras de armatura

Marca	φ	Buc	Lungime	OB 37	PC52
1	10	14	3.90		
2	10	28	3.40		
3	10	14	3.95		
4	10	96	1.95		
5	10	24	4.20		
6	10	48	2.30		
7	8	48	0.60		
8	8	58	0.30		
9	10	6	0.65		
10	20	6	2.00		
11	18	10	2.30		
12	18	10	0.55		
13	18	8	2.10		
14	8	7	0.70		
15	8	2	0.65		
16	12	2	3.60		
17	10	12	1.20		
18	10	4	1.05		
19	10	7	2.90		
20	10	10	2.80		
21	10	20	2.00		
22	10	6	1.48		
23	10	10	1.236		
24	10	6	1.43		
25	10	12	1.00		
26	12	16	1.65		
27	12	2	1.45		
28	12	16	1.85		
29	12	2	2.00		
30	18	2	1.52		
TOTAL					

CATEGORIA DE IMPORTANTA	C'
CLASA DE IMPORTANTA	IV

NOTA:  
Prezentia planşa se va citi împreună cu planşeele hidraulice.  
Capacul va fi carosabil, clasa D400.  
Zona superioara a caminului se va betonata pana la cota 0.00(cota finita drum), daca partea carosabila nu este din asfalt.  
Acoperirea nominala cu beton a armaturilor este:  
-radier 45mm  
-pereti 40mm  
-placa interior 20mm  
-placa exterior 30mm

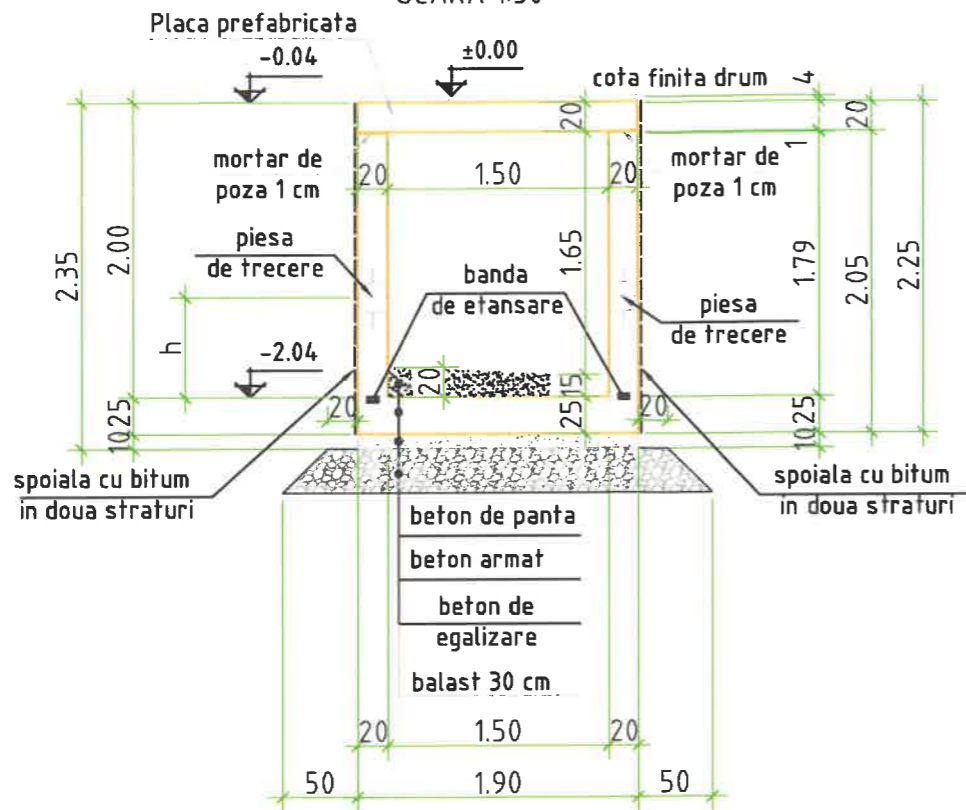
VERIFICATOR/EXPERT NUME	SEMNATURA CERINTA	REFERAT/EXPERTIZA NR./DATA
PROIECTANT:	S.C. TIROCAD PROIECT S.R.L.	Beneficiar: ORASUL CHIMBAV
Adresa: Str. Petre Tulea, nr. 4, Mun. Iasi, Judetul Iasi,		Titlu proiect: Extindere retea apa si canalizare str. Bisericii Romane din orasul Chimbaiv, Jud.Brasov
e-mail: cadproiect@yahoo.com, C.U.I. 35349535,		Faza: SF
tel: 0748/037790		Planşa nr. R01
SPECIFICATIE	NUME	SEMNATURA
SEF PROIECT	ing. Bealeaga Cezar	
PROIECTAT	ing. Patrascu Laurentiu	
DESEINAT	ing. Puscariu Simona	
	Scara: 1:10, 1:20, 1:50	
	Data: 2021	



PLAN COFRAJ CAMIN VANE

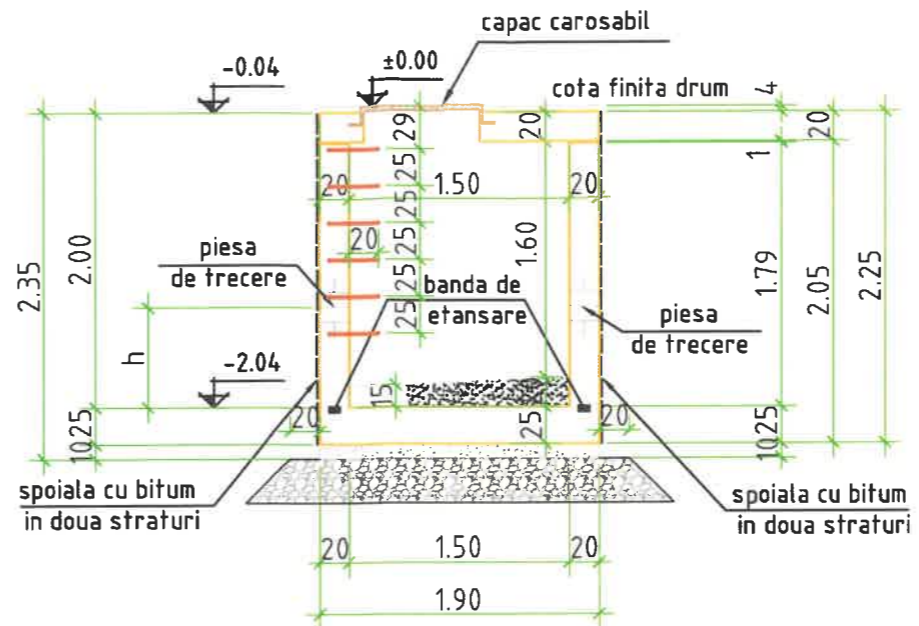
SECTIUNEA 1-1

SCARA 1:50



SECTIUNEA 2-2

SCARA 1:50

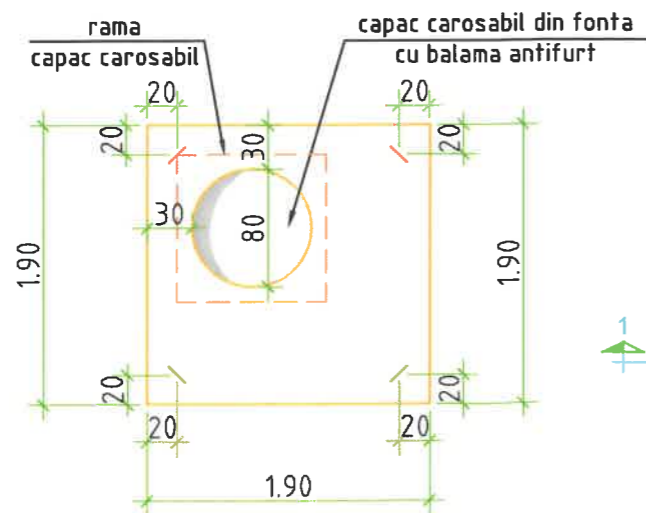


Beton : C25/30  
C8/10  
Otel : PC52  
OB37

NOTA :  
Pozitionarea conductelor se va citi de pe planurile de montaj.  
Betonul de egalizare va avea clasa C8/10.

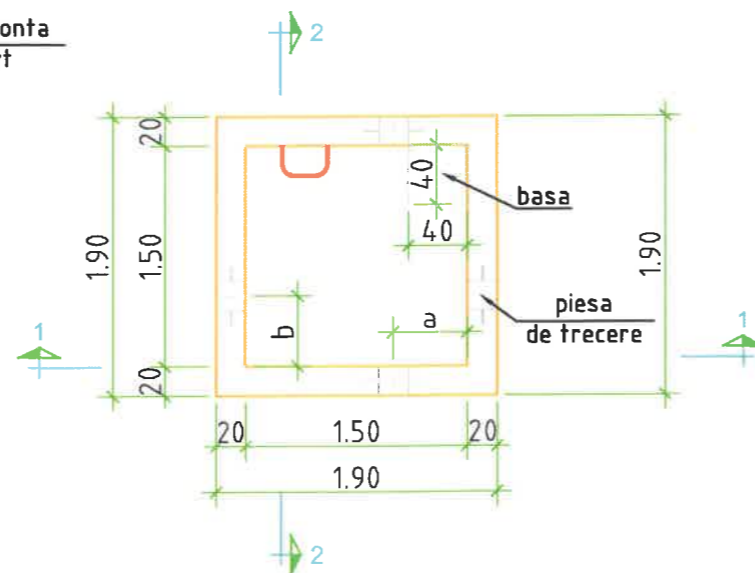
Clasa de rezistenta la compresiune = C25/30  
Clasele de expunere (min) = XC4, XA1  
Dozaj minim de ciment (min) = 300 kg/mc  
Tip ciment = CEM II A/B-S, CEM II H II A-S  
Raport apa/ciment (max) = 0.55

PLAN COFRAJ  
PLACA PREFABRICATA



SECTIUNE ORIZONTALA

SCARA 1:50



CATEGORIA DE IMPORTANTA	'C'
CLASA DE IMPORTANTA	IV

VERIFICATOR/EXPERT	NUME	SEMNATURA	CERINTA	REFERAT/EXPERTIZA NR./DATA	
PROIECTANT :				Beneficiar:	Proiect nr.
S.C. TRIOCAD PROIECT S.R.L.				ORASUL GHIMBAV	05/2021
Adresa: Str. Petre Tuțea, nr. 4, Mun. Iasi, Judetul Iasi,				Titlu proiect:	Faza:
e-mail: cadproiect@yahoo.com, C.U.I. 35349535,				Extindere retea apa si canalizare	SF
tel: 0748/037790				str.Bisericii Romane din orasul	
				Ghimbav, jud. Brasov	
SPECIFICATIE	NUME	SEMNATURA	Scara:	Titlu plansa:	Plansa nr.
SEF PROIECT	ing. Besleaga Cezar		1:50		R02
PROIECTAT	ing. Patrascu Laurentiu		Data:	Plan cofraj camin vane	
DESENAT	ing. Puscasu Simona		2021		